

ИНСТРУКЦИЯ ПО ЭКСПЛУАТАЦИИ [ПАСПОРТ] АНКЕРНОЕ УСТРОЙСТВО BASIC AS1



Разработано апрель 2018 г.
ООО «СМК Инженерные системы»
193315, г. Санкт-Петербург, ул.
Новосёлов, д. 49
+7 [812] 426-12-08, smkis.ru

ОГЛАВЛЕНИЕ

ОБЩИЕ СВЕДЕНИЯ	3
НАЗНАЧЕНИЕ УСТРОЙСТВА	3
ТРЕБОВАНИЯ БЕЗОПАСНОСТИ	4
ТЕХНИЧЕСКОЕ ОБСЛУЖИВАНИЕ	4
РАБОТА С УСТРОЙСТВОМ ПОСЛЕ СРАБАТЫВАНИЯ	5
ГАРАНТИЙНЫЕ ОБЯЗАТЕЛЬСТВА	5
КОМПЛЕКТАЦИЯ	5
ТРАНСПОРТИРОВКА И ХРАНЕНИЕ	6
МАРКИРОВКА	6
ПРАВИЛА ЭКСПЛУАТАЦИИ	7
УКАЗАНИЯ ПО МОНТАЖУ	7
ПРИЛОЖЕНИЕ 1	12
ПРИЛОЖЕНИЕ 2	13
ПРИЛОЖЕНИЕ 3	14

ОБЩИЕ СВЕДЕНИЯ

Настоящая Инструкция по эксплуатации [далее по тексту ИНСТРУКЦИЯ] анкерное устройство BASIC AS1 [далее по тексту УСТРОЙСТВО] содержит описание, технические характеристики, срок службы и указания по применению и эксплуатации.

Технические характеристики [таблица 1] отвечают требованиям соответствующих разделов:

-ТР ТС 019/2011;

-ГОСТ EN 795 - 2019 «Средства индивидуальной защиты от падения с высоты. Устройства анкерные»;

-ГОСТ EN/TS 16415-2015 «Средства индивидуальной защиты от падения с высоты. Анкерные устройства для использования более чем одним человеком одновременно».

При эксплуатации УСТРОЙСТВА следует выполнять требования данного Руководства по эксплуатации и соответствовать требованиям, действующих на территории РФ нормативных документов, регламентирующих выполнение работ на высоте.

УСТРОЙСТВО предназначено для эксплуатации при температуре окружающей среды от минус 50 до плюс 60, внутри помещений и на открытом воздухе в условиях воздействия климатических факторов внешней среды ГОСТ 15150-69.

Компания-производитель может вносить изменения в конструкцию ЛИНИИ, сохраняя её основные эксплуатационные характеристики.

НАЗНАЧЕНИЕ УСТРОЙСТВА

BASIC AS1 является анкерным устройством типа А и предназначено для использования в системах обеспечения безопасности от падения с высоты - страховочной системе, удерживающей системе, спасательной системе.

Анкерное устройство может использоваться для организации анкерной точки или для установки промежуточных точек анкерной линии на горизонтальную поверхность.

Данное УСТРОЙСТВО допускает одновременную работу 2 пользователями. Применение в системе канатного доступа недопустимо.

Детали изготовлены из коррозионностойкой стали, имеют соответствующие сертификаты качества, прошли необходимые испытания. УСТРОЙСТВО имеет уникальный артикул, отражённый в сертификате на соответствие требованиям ТР ТС 019/2011.

ТЕХНИЧЕСКИЕ ХАРАКТЕРИСТИКИ

№	Наименование показателей	Показатели
1	Высота анкерного устройства [не более]	0,5 м.
2	Количество одновременно застрахованных [не более]	2
3	Допустимый угол отклонения от горизонта [не более]	10 ⁰
4	Масса одного работника в экипировке [не более]	130кг

Таблица 1

ТРЕБОВАНИЯ БЕЗОПАСНОСТИ

Категорически запрещено внесение любых изменений в УСТРОЙСТВО без письменного разрешения предприятия-изготовителя.

К использованию УСТРОЙСТВА допускаются лица не моложе 18 лет, изучившие УСТРОЙСТВО, принцип действия, Руководство по эксплуатации, прошедшие специальный инструктаж, проверку знаний Правил по охране труда при работе на высоте.

УСТРОЙСТВО допускается использовать исключительно вместе с сертифицированными средствами индивидуальной защиты. Запрещается использование УСТРОЙСТВА для такелажных и иных работ, не предусмотренных в данном документе.

Перед началом использования УСТРОЙСТВА необходимо провести его предэксплуатационный осмотр на отсутствие химических, механических повреждений, не должны иметь следов коррозии и деформации.

Запрещается использование УСТРОЙСТВА при наличии неисправностей, повреждений, при отсутствии любого из компонентов УСТРОЙСТВА, при окончании срока эксплуатации.

В случае обнаружении неисправностей следует немедленно сообщить в эксплуатирующую организацию либо производителю.

Не допускается эксплуатация УСТРОЙСТВА с истёкшим сроком периодического осмотра!

ТЕХНИЧЕСКОЕ ОБСЛУЖИВАНИЕ

В процессе эксплуатации УСТРОЙСТВА необходимо проводить работы по Регламенту:

- осуществлять визуальный контроль степени износа рабочих элементов;
- очищать от загрязнений;
- восстанавливать, в случае необходимости, читаемость маркировки;
- проверять надёжность креплений элементов УСТРОЙСТВА к элементам несущей конструкции;
- проверять целостность защитных покрытий элементов;
- проводить периодический осмотр не реже одного раза в 12 месяцев. Периодический осмотр проводится только компетентным лицом.

Компетентное лицо: Компетентным лицом может быть любой специалист с 3 группой по безопасности работ на высоте, ознакомленный с методикой периодического осмотра УСТРОЙСТВА, рекомендациями и инструкциями производителя, а также имеющий официальное разрешение [Сертификат] от производителя или уполномоченной производителем организации.

История проведения осмотров, ремонтов отражается компетентным лицом в формуляре на данное изделие [рекомендованный образец формуляра см. **Приложение 2**]

Замена элементов УСТРОЙСТВА должна проводиться представителями производителя или компетентным лицом.

РАБОТА С УСТРОЙСТВОМ ПОСЛЕ СРАБАТЫВАНИЯ

В результате срабатывания УСТРОЙСТВА, его элементы подвергаются значительным нагрузкам или деформации, требуют внимательного отношения со стороны специалистов, ответственных за допуск работников к эксплуатации УСТРОЙСТВА.

ПОСЛЕДОВАТЕЛЬНОСТЬ ДЕЙСТВИЙ ПРИ СРАБАТЫВАНИИ УСТРОЙСТВА ИЛИ ОБНАРУЖЕНИИ ДЕФОРМАЦИИ:

1. Прекратить работу с УСТРОЙСТВОМ.
2. Незамедлительно сообщить ответственному лицу о факте срабатывания для последующего принятия им решения о пригодности УСТРОЙСТВА к дальнейшей эксплуатации.
3. Связаться с компанией-производителем.

ГАРАНТИЙНЫЕ ОБЯЗАТЕЛЬСТВА

Производитель гарантирует:

- соответствие анкерного устройства BASIC AS1 техническим характеристикам, приведённым в настоящей ИНСТРУКЦИИ при соблюдении пользователями условий хранения, транспортировки, монтажа и эксплуатации;
- устранение дефектов, замену вышедшего из строя УСТРОЙСТВА в течение гарантийного срока 12 месяцев от даты продажи, за счёт производителя;
- гарантийный срок использования анкерного устройства автоматически продлевается сроком на один календарный год при условии своевременного проведения периодического осмотра уполномоченным от производителя компетентным лицом и предоставлении производителю протокола или акта о периодическом осмотре;
- гарантия не включает в себя вспомогательные материалы, элементы и компоненты, повреждённые в ходе тестов, испытаний или после срабатывания УСТРОЙСТВА [при срыве пользователя];
- срок эксплуатации - без срока, до износа, при условии прохождения ежегодного периодического осмотра.

ПРОИЗВОДИТЕЛЬ НЕ ПРИНИМАЕТ ПРЕТЕНЗИИ:

- если истёк гарантийный срок;
- при несоблюдении потребителем правил монтажа и эксплуатации УСТРОЙСТВ;
- при несоблюдении Регламента, указанного в разделе «Техническое обслуживание», а также срыве сроков периодического осмотра.

КОМПЛЕКТАЦИЯ

Комплектация изделия зависит от его назначения и определяется на этапе формирования заказа. Комплектация, указанная в упаковочном листе, должна совпадать со сборочным чертежом, спецификацией или проектом. Упаковочный лист приведён в **Приложении 3**.

Комплектация, указанная в упаковочном листе, должна совпадать со сборочным чертежом. Сборочный чертеж является неотъемлемой частью Руководства по эксплуатации и сохраняется на протяжении всего периода эксплуатации УСТРОЙСТВА.

ТРАНСПОРТИРОВКА И ХРАНЕНИЕ

Элементы анкерного устройства BASIC AS1 могут транспортироваться в таре любым видом транспорта.

Условия транспортирования в соответствии с ГОСТ 23170-78 и ГОСТ 15150-69. Условия хранения в заводской упаковке предусматривают возможность длительного хранения в помещениях или под навесом в любых макроклиматических районах. При хранении более 5 лет производится периодический осмотр и контроль консервации, при необходимости проводится переконсервация.

МАРКИРОВКА




Анкерное устройство BASIC AS1 с комплектующими и материалами должны иметь маркировку. В маркировке указываются: артикул элемента, его индивидуальный номер, единый знак обращения продукции на рынке Таможенного союза и товарный знак.

Маркировка анкерного устройства должна выглядеть, как на **рисунке 1**.



Рисунок 1

ЗНАЧЕНИЯ МАРКИРОВКИ:

-  - компания-производитель;
- HC 4005** – артикул изделия;
- ИИ-40050000** – индивидуальный номер УСТРОЙСТВА, где: 4001 – артикул, 0000 – номер изделия;
- BASIC AS1** – название УСТРОЙСТВА;
- 15kN** – максимальная нагрузка на анкерное устройство;
- ТР ТС 019/2011** – технический регламент Таможенного союза;
- ГОСТ EN/ТС 16415 – 2015; ГОСТ EN 795 – 2019** – стандарты, которым соответствует устройство;
-  - указание необходимости прочтения ИНСТРУКЦИИ по применению;
-  - единый знак обращения продукции на рынке Таможенного союза.

ПРАВИЛА ЭКСПЛУАТАЦИИ

Перед началом использования анкерного устройства произвести его осмотр. При обнаружении неисправностей незамедлительно уведомить ответственное лицо. Запрещается использование УСТРОЙСТВА в неисправном состоянии.

В случае падения или появления признаков повреждения следует прекратить работу с анкерным устройством и незамедлительно сообщить ответственному лицу.

При использовании УСТРОЙСТВА в качестве компонента [части системы обеспечения безопасности] индивидуальной защиты от падения с высоты, пользователь должен быть оснащён устройством, ограничивающим максимальную динамическую нагрузку, действующую на него во время остановки падения на уровне не более 6 kN.

Подберите СИЗ от падения с высоты в единую систему в зависимости от условий и типа выполнения работ. Перед использованием УСТРОЙСТВА в страховочной системе обязательно изучите инструкции по применению компонентов страховочной системы. Соединительно-амортизирующая подсистема должна быть собрана таким образом, чтобы исключить соприкосновение пользователя в момент срыва с выступающими предметами и нулевой отметкой пола.

УСТРОЙСТВО совместимо со всеми средствами индивидуальной защиты от падения с высоты. Совместимость означает возможность использования отдельных компонентов СИЗ одного производителя с компонентами СИЗ других производителей. Средства индивидуальной защиты от падения с высоты, не прошедшее ежегодную проверку компетентным лицом, применять совместно с УСТРОЙСТВОМ запрещено.

Все СИЗ применяемые пользователем при работе с УСТРОЙСТВОМ должны соответствовать ТР ТС 019/2011.

При использовании карабинов класса В, следите, чтобы они были закрыты закручиванием муфты вниз.

При совместном применении УСТРОЙСТВА со средствами защиты от падения с высоты из текстиля потенциальную опасность может представлять: работа с агрессивными химическими веществами, экстремальные температуры, сильная запылённость, контакт с острыми гранями. При возникновении малейших сомнений в целостности любого из СИЗ, обратитесь за консультацией к изготовителю или компетентному лицу.

В организации, эксплуатирующей анкерные устройства, должен быть составлен план спасения и эвакуации пользователя, находящегося в состоянии зависания после остановки падения.

Динамические и статические испытания УСТРОЙСТВА в эксплуатирующей организации запрещены.

УКАЗАНИЯ ПО МОНТАЖУ

Монтаж анкерного устройства BASIC AS1 осуществляется после проведения подготовительных работ на горизонтальную поверхность постоянных конструкций на уровне ног пользователя, способным выдержать нагрузку не менее 15kN.

Крепление в структуру бетона осуществляется при помощи механических или химических анкеров с соответствующим химическим клеевым раствором.

Крепление в структуру металла - при помощи болтовых элементов М12. Монтаж к структуре дерева и на балки осуществляется при помощи ответной пластины и шпилек.

ПОДГОТОВКА К МОНТАЖУ:

- распаковать элементы УСТРОЙСТВА, удалить упаковочные материалы;
- удостовериться в отсутствии повреждений;
- произвести внешний осмотр и проверить комплектность согласно упаковочному листу или накладной;
- проверить наличие паспорта.

ПОСЛЕДОВАТЕЛЬНОСТЬ МОНТАЖА

п.1 Перед началом монтажа убедитесь в том, что:

- наличии свободного пространства, необходимого для монтажа, применения и обслуживания;
- отсутствии опасных и вредных факторов в зоне проведения работ;
- возможности обеспечить, безопасный доступ к месту проведения работ по установке анкерного устройства.

п.2 Требования к персоналу:

- лица, прошедшие обучение и имеющие допуски для работы на высоте;
- персонал имеющий соответствующую квалификацию;
- персонал обеспеченный СИЗ, соответствующими характеру выполняемых работ.

п.3 Последовательность монтажа:

п.п.3.1 Соединить между собой элементы анкерного устройства согласно комплектации [рисунок 2].

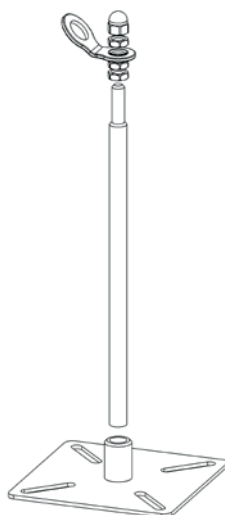
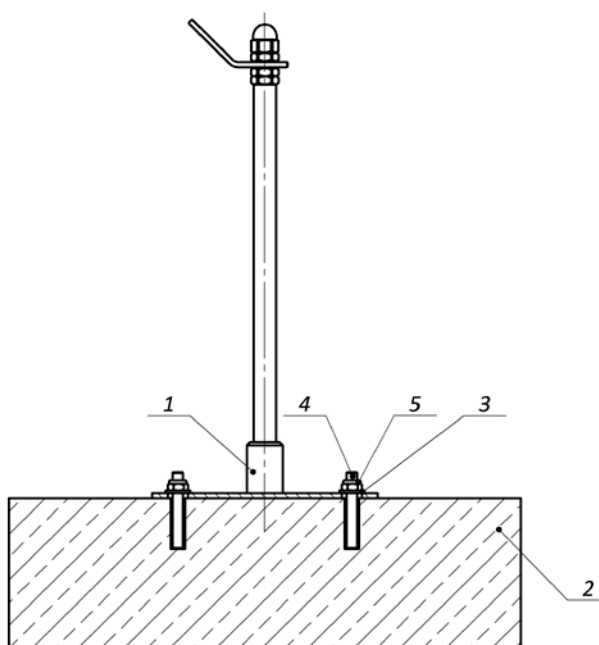


Рисунок 2

п.п.3.2 Установка BASIC AS1 на бетонную структуру:

- до начала установки BASIC AS1 предварительно снять герметизирующий слой, который необходимо восстановить после установки УСТРОЙСТВА;
- проверить до начала установки толщину бетонной плиты. Сверло должно быть снабжено глубиномером, во избежание сверления сквозного отверстия в плите;
- через отверстия в основании BASIC AS1 выполнить разметку на принимающей поверхности под установку химических или механических анкеров и просверлить отверстия в бетоне;
- закрепить BASIC AS1 при помощи анкерных креплений **[рисунок 3]** в соответствии с инструкциями, предоставленными поставщиком анкеров. Анкерное устройство BASIC крепится на бетонную структуру с помощью 4 шпилек [механических анкеров] диаметром 12 мм [не поставляются с УСТРОЙСТВОМ].

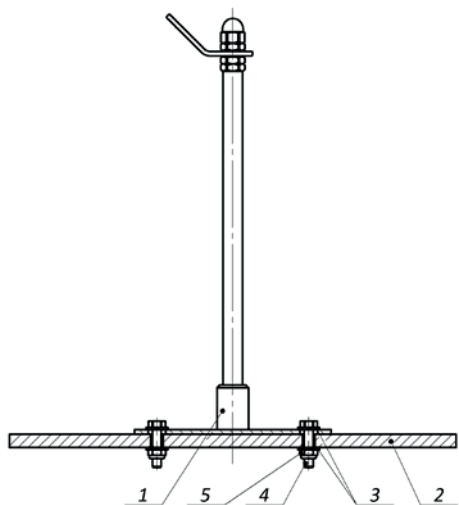


1 - BASIC AS1; 2 – Структура; 3 - Шайба 12; 4 - Шпилька M12; 5 - Гайка M12.

Рисунок 3

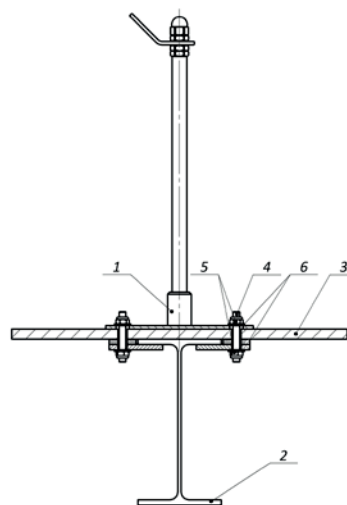
п.п.3.3 Установка BASIC AS1 на металлическую структуру:

- выставить основания BASIC AS1 на принимающей структуре и через отверстия в основании выполнить разметку под болтовое соединение или резьбовые шпильки [не поставляются с УСТРОЙСТВОМ];
- просверлить отверстия и установить анкерное устройство BASIC AS1 при помощи болтовых элементов M12 **[рисунок 4]** или резьбовых шпилек, как показано на **рисунке 5**.



1 - BASIC AS1; 2 – Структура; 3 - Шайба 12; 4 - Болт M12; 5 - Гайка M12.

Рисунок 4

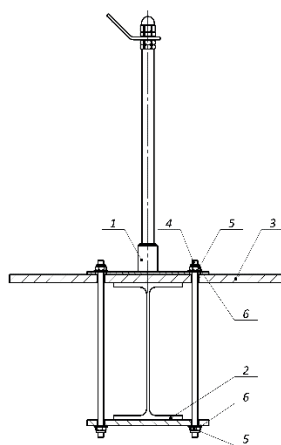


1 - BASIC AS1; 2 – Структура; 3 - Шайба 12; 4 - Болт M12; 5 - Гайка M12.

Рисунок 5

п.п.3.4 Установка BASIC AS1 на деревянный брус:

- выставить основания BASIC AS1 в зависимости от направления бруса;
- установить анкерное устройство BASIC AS1 при помощи ответной пластины и шпилек к брусу [рисунок 6].



1 - Basic AS1; 2 – Структура; 3 - Шайба 12; 4 - Шпилька M12; 5 - Гайка M12.

Рисунок 6

п.4 Окончание монтажа:

п.п.4.1 После окончания монтажа, ввести УСТРОЙСТВО в эксплуатацию «Актом ввода в эксплуатацию» [Приложение 1].

п.п.4.2 Провести внеплановый инструктаж по эксплуатации УСТРОЙСТВА перед началом работы с ним.

п.п.4.3 Внести информацию о вводе УСТРОЙСТВА в эксплуатацию в графу «Дата первого применения» Формуляра на средство индивидуальной защиты [Форма по ГОСТ Р ЕН 365-2010] [Приложение 2]

ПРИЛОЖЕНИЕ 1

Акт № _____
ввода в эксплуатацию

_____ г.

Комиссия, назначенная приказом _____

от «__» _____ 20__ г. № _____ в составе: _____

после изучения технической документации на установленное[ые] анкерное[ые] устройство[а] BASIC AS1

и приёмки результатов его [их] монтажа по договору № _____ от _____._____. _____ г. на

объекте: _____

Постановила:

1. Ввести в эксплуатацию УСТРОЙСТВО[А] №: _____
2. УСТРОЙСТВО[А] установлено[ы] в соответствии с технической документацией на установку.
3. Дата ввода в эксплуатацию соответствует дате в графе «Дата первого применения» в Формуляре на средство индивидуальной защиты.
4. Настоящий Акт составлен в двух экземплярах: один экземпляр для _____ другой экземпляр для ООО «СМК Инженерные системы».
5. Поручить _____ зарегистрировать установленное[ые] УСТРОЙСТВО[А] на сайте smkis.ru в течение 3-х рабочих дней, начиная с даты ввода в эксплуатацию.

Подписи членов Комиссии

МП

[Фамилия, инициалы]

ПРИЛОЖЕНИЕ 2

Форма по ГОСТ Р ЕН 365-2010
Ведение документов и внесение в них
требуемых данных является обязанностью
организации-пользователя

ФОРМУЛЯР № _____ *

Анкерное устройство BASIC AS1 [ДОКУМЕНТ НА ОБОРУДОВАНИЕ]

Средство индивидуальной защиты [оборудование]

Модель и тип / идентификация	Анкерное устройство BASIC AS1	
Производитель/Поставщик	ООО «СМИ Инженерные системы» Россия, 193315, г. Санкт-Петербург, ул. Новосёлов, д.49, info@smkis.ru т.:8 [812] 426 12 08, smkis.ru	
Год изготовления/ дата первого применения	Год изготовления	Дата первого применения
Пользователь	Название компании	Адрес компании
Прочая релевантная информация	*Номер формуляра соответствует инвентарному номеру СИЗ по бухгалтерскому учету	
	*Номер формуляра соответствует инвентарному номеру СИЗ по Журналу учета СИЗ	

Хронология периодических проверок и ремонтов

Дата	Причина внесения записи [периодическая проверка или ремонт]	Обнаруженные дефекты, проведённые виды ремонта, прочая информация	Фамилия и подпись компетентного лица	Следующая дата периодической проверки

ПРИЛОЖЕНИЕ 3

УПАКОВОЧНЫЙ ЛИСТ

Идентификационный номер:

№	Наименование комплектующего элемента	Количество
1	Анкерное устройство BASIC AS1 HC 4005	
2	Анкерная точка YUNTA HC 0002	

Комплектовщик [кладовщик]

личная подпись

дата

расшифровка подписи

Печать ОТК