



**СРЕДСТВО ЗАЩИТЫ ОТ ПАДЕНИЯ С ВЫСОТЫ ПОЛЗУНКОВОГО ТИПА  
SWIFT  
[ПАСПОРТ]**

## ОБЩИЕ СВЕДЕНИЯ

Настоящая Инструкция по эксплуатации [далее по тексту ИНСТРУКЦИЯ] средства защиты от падения с высоты ползункового типа SWIFT [далее по тексту УСТРОЙСТВО] содержит описание, технические характеристики, срок службы и указания по применению и эксплуатации.

Технические характеристики отвечают требованиям соответствующих разделов:

- ТР ТС 019/2011 «О безопасности средств индивидуальной защиты»;
- ГОСТ Р 58193-2018 «Средства индивидуальной защиты от падения. Средства защиты от падения ползункового типа на анкерной линии. Часть 1. Средства защиты от падения ползункового типа на жесткой анкерной линии»

При эксплуатации и установке УСТРОЙСТВА следует выполнять требования данной ИНСТРУКЦИИ и соответствовать требованиям действующих на территории РФ нормативных документов, регламентирующих выполнение работ на высоте.

УСТРОЙСТВО предназначено для эксплуатации при температуре окружающей среды от минус 50° до плюс 60°, внутри помещений и на открытом воздухе в условиях воздействия климатических факторов внешней среды ГОСТ 15150-69.

Компания-производитель может вносить изменения в конструкцию УСТРОЙСТВА, сохраняя её основные эксплуатационные характеристики. В случае перепродажи УСТРОЙСТВА за пределы РФ продавец должен предоставлять инструкции по применению, техобслуживанию, периодической проверке и ремонту на языке страны, где будет применяться УСТРОЙСТВО.

## ОБЛАСТЬ ПРИМЕНЕНИЯ

УСТРОЙСТВО предназначено для использования в системе обеспечения безопасности от падения с высоты: страховочной системе, спасательной системе. УСТРОЙСТВО применяется совместно с вертикальной анкерной линией из стального троса диаметром 8мм установленного на элемент несущей конструкции, обеспечивает безопасное и надежное место крепления средств индивидуальной защиты.

**Данное УСТРОЙСТВО допускает использование максимум одним пользователем.**

## ТРЕБОВАНИЯ БЕЗОПАСНОСТИ

Категорически запрещается вносить любые изменения в конструкцию УСТРОЙСТВА.

К использованию УСТРОЙСТВА допускаются лица не моложе 18 лет, изучившие правила эксплуатации УСТРОЙСТВА, принцип действия, Правила по охране труда при работе на высоте, и имеющие допуск к выполнению работ на высоте.

УСТРОЙСТВО допускается использовать исключительно совместно с сертифицированными средствами индивидуальной защиты. Запрещается использование УСТРОЙСТВА для такелажных, грузоподъемных и иных работ, не предусмотренных в данном документе.

Перед началом использования УСТРОЙСТВА необходимо провести его предэксплуатационный осмотр.

УСТРОЙСТВО должно быть проверено на отсутствие химических, механических повреждений, не должно иметь следов коррозии и деформации. В случае если выявлены дефекты при проверке перед

использованием, УСТРОЙСТВО следует вывести из эксплуатации.

Запрещается использование УСТРОЙСТВА при наличии неисправностей, повреждений, с истекшим сроком периодического осмотра.

В случае обнаружения неисправностей следует немедленно сообщить ответственному специалисту эксплуатирующей организации [компетентному лицу], либо представителю производителя. Запрещается использовать УСТРОЙСТВО не по назначению.

## ТЕХНИЧЕСКОЕ ОБСЛУЖИВАНИЕ

В процессе эксплуатации УСТРОЙСТВА необходимо проводить работы по Регламенту:

- осуществлять визуальный контроль степени износа;
  - очищать от загрязнений;
  - проверять надёжность крепления УСТРОЙСТВА к элементам несущей конструкции;
  - проверять целостность защитных покрытий элементов;
  - проводить периодический осмотр не реже одного раза в 12 месяцев.
- Периодический осмотр проводится ответственным за данное мероприятие лицом с 3 группой по безопасности работ на высоте.

**История проведения осмотров, отражается ответственным в формуляре на данное изделие. В электронном виде Формуляр можно скачать на сайте производителя smkis.ru в карточке УСТРОЙСТВА.**

## РАБОТА С УСТРОЙСТВОМ ПОСЛЕ ВОЗДЕЙСТВИЯ БОЛЬШИХ НАГРУЗОК

В результате срабатывания анкерного устройства или обнаружения деформации в месте воздействия нагрузки на УСТРОЙСТВО, оно требует внимательного отношения специалиста, ответственного за допуск работников к эксплуатации анкерных устройств.

Последовательность действий после воздействия больших нагрузок или обнаружения повреждения УСТРОЙСТВА:

1. Прекратить работу с УСТРОЙСТВОМ.
2. Незамедлительно сообщить ответственному лицу о воздействия больших нагрузок для последующего принятия им решения о пригодности УСТРОЙСТВА к дальнейшей эксплуатации.
3. Связаться с компанией-производителем.

## ГАРАНТИЙНЫЕ ОБЯЗАТЕЛЬСТВА

Производитель гарантирует:

- соответствие УСТРОЙСТВА ГОСТ Р 58193—2018/EN 353-1:2014 и техническим характеристикам, приведённым в настоящей ИНСТРУКЦИИ при соблюдении пользователями условий хранения, транспортировки, монтажа и эксплуатации;
  - устранение дефектов, замену вышедшего из строя УСТРОЙСТВА в течение гарантийного срока эксплуатации, 12 месяцев от даты продажи, за счёт производителя;
  - гарантия не включает в себя вспомогательные материалы, элементы и компоненты, повреждённые в ходе тестов, испытаний или после воздействия больших нагрузок [при срыве пользователя];
  - срок эксплуатации - без срока, до износа, при условии прохождения ежегодного периодического осмотра.
- Производитель не принимает претензии:
- если истёк гарантийный срок;
  - при несоблюдении потребителем правил установки и эксплуатации УСТРОЙСТВА;
  - при несоблюдении Регламента, указанного в разделе «Техническое обслуживание», а также срыве сроков периодического осмотра.

## ТРАНСПОРТИРОВКА И ХРАНЕНИЕ

УСТРОЙСТВО может транспортироваться в таре любым видом транспорта. Условия транспортирования в соответствии с ГОСТ 23170-78 и ГОСТ 15150-69.

Условия хранения в заводской упаковке предусматривают возможность длительного хранения в помещениях или под навесом в любых макроклиматических районах. При хранении более 5 лет производится периодический осмотр и контроль консервации, при необходимости проводится переконсервация.

## МАРКИРОВКА

УСТРОЙСТВО должно иметь маркировку в соответствии с ТР ТС 019/2011 и ГОСТ Р ЕН 365-2010. В маркировке указывается артикул элемента, его индивидуальный номер, единый знак обращения продукции на рынке Таможенного союза и товарный знак.

УСТРОЙСТВО имеет четкую и читаемую маркировку в видимом месте [рисунок 1].

### ЗНАЧЕНИЯ МАРКИРОВКИ:

▲ - изготовитель;

SWIFT – наименование изделия;

НС 6008 – артикул элемента;

1.44.1221 – идентификационный номер УСТРОЙСТВА, где: 1 - номер партии, 44 - количество штук в партии, 1221 - месяц и год выпуска УСТРОЙСТВА;

Ø 8 – диаметр троса анкерной линии;

ГОСТР 58193—2018/EN 353-1:2014 – стандарт, которому соответствует оборудование;

↑ – указание правильного рабочего положения УСТРОЙСТВА на тросе;  
ТР ТС 019/2011 – технический регламент Таможенного союза;

ЕАС – единый знак обращения продукции на рынке Таможенного союза;  
i – указание необходимости прочтения ИНСТРУКЦИИ по применению.

### ПРАВИЛА ЭКСПЛУАТАЦИИ

В случае использования УСТРОЙСТВА в качестве компонента [части системы обеспечения безопасности] индивидуальной защиты от падения с высоты, пользователь должен быть оснащён СИЗ, ограничивающим максимальную динамическую нагрузку, действующую на него во время остановки падения не более 6 кН. УСТРОЙСТВО должно использоваться в сочетании с амортизатором рывка, сертифицированным в соответствии со стандартом ГОСТ Р ЕН 355 [рисунок 2].

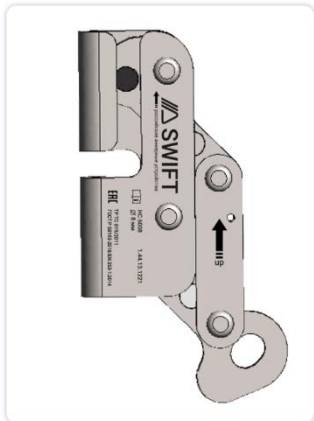


Рисунок 1

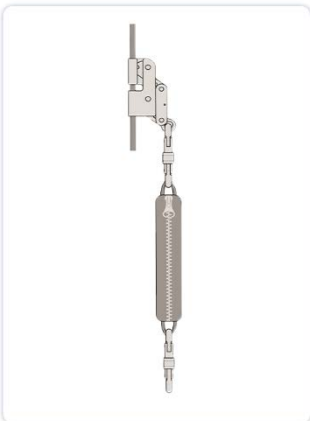


Рисунок 2

При использовании УСТРОЙСТВА в страховочной системе, обязательно изучите инструкцию производителя страховочной привязи перед её применением. Страховочная привязь [ГОСТ Р ЕН 361] является единственным допустимым средством удержания тела в страховочной системе.

УСТРОЙСТВО совместимо со всеми средствами индивидуальной защиты от падения с высоты [совместимость означает хорошее, эффективное взаимодействие]. Средства индивидуальной защиты от падения с высоты, не прошедшее ежегодную проверку компетентным лицом, применять совместно с УСТРОЙСТВОМ запрещено.

При совместном применении УСТРОЙСТВА со средствами защиты от падения с высоты из текстильных материалов потенциальную опасность может представлять работа с агрессивными химическими веществами, при экстремальных температурах, при сильной запылённости, при контакте с острыми гранями, после динамической или воздействия большой нагрузки и т.д., минимизируйте риски падения, подобрав СИЗ, соответствующие характеру выполняемых работ.

Соединительно-амортизирующая подсистема должна быть собрана таким образом, чтобы исключить соприкосновение пользователя в момент срыва с выступающими предметами и нулевой отметкой пола.

В организации, эксплуатирующей анкерные устройства, должен быть составлен план спасения и эвакуации пользователя, находящегося в состоянии зависания после остановки падения.

Все СИЗ, применяемые пользователем при работе с УСТРОЙСТВОМ, должны соответствовать ТР ТС 019/2011.

Подберите СИЗ от падения с высоты в единую систему в зависимости от условий и типа выполнения работ.

Внимательно изучите инструкцию всех СИЗ, чтобы понимать возможные ограничения по их использованию.

При использовании карабинов класса В, следите, чтобы они были закрыты закручиванием муфты вниз.

При возникновении малейших сомнений по целостности любого из СИЗ, обратитесь за консультацией к изготовителю или компетентному лицу.

Динамические и статические испытания УСТРОЙСТВА в эксплуатирующей организации запрещены.

### УКАЗАНИЯ ПО УСТАНОВКЕ

При установке следуйте инструкциям на **рисунке 4**. До тех пор, пока карабин находится в крепежном отверстии, установка и снятие УСТРОЙСТВА с линии запрещены.

Стрелка на УСТРОЙСТВЕ ползункового типа указывает на правильное направление движения УСТРОЙСТВА. Она должна смотреть вверх по отношению к уровню земли [рисунок 1].

При неправильной установке УСТРОЙСТВА на трос, отверстие для подсоединения карабина к УСТРОЙСТВУ автоматически блокируется флажком [рисунок 3], что делает невозможным присоединение соединительно-амортизирующей подсистемы.

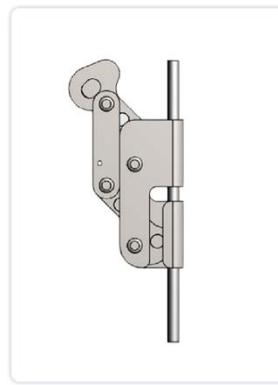
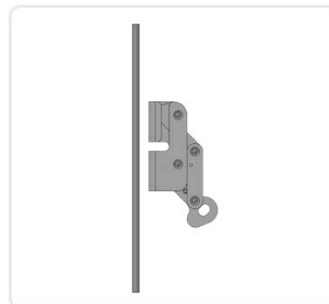


Рисунок 3

Перед использованием обязательно убедитесь в правильной ориентации УСТРОЙСТВА, нагрузив его рукой. После установки УСТРОЙСТВО скользит вдоль анкерной линии без помощи пользователя; любое резкое движение вниз [падение или быстрый спуск] блокирует УСТРОЙСТВО на тросе.

УСТРОЙСТВО должно быть подсоединено к точке А привязи, запрещено присоединять УСТРОЙСТВО к точкам для позиционирования.

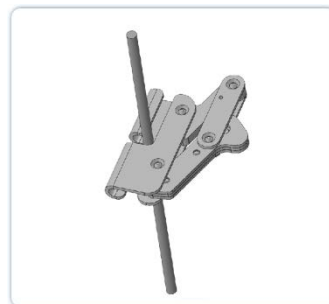
УСТРОЙСТВО прошло испытание и имеет уникальные артикулы, отражённые в сертификате на соответствие требованиям ТР ТС 019/2011. Любые изменения конструкции УСТРОЙСТВА **ЗАПРЕЩЕНЫ**.



Шаг 1



Шаг 2



Шаг 3



Шаг 4

Рисунок 4

**Внимание!** Компания-производитель, не несет ответственность за неправильную установку пользователем УСТРОЙСТВА на анкерную линию.



+7 (812) 426-2-08

www.smkis.ru

ООО «СМК Инженерные системы»  
193315, город Санкт-Петербург,  
улица Новосёлов, дом 49