

ИНСТРУКЦИЯ ПО ЭКСПЛУАТАЦИИ [ПАСПОРТ] АНКЕРНАЯ ТОЧКА ТИП А ПАУК



Разработано апрель 2018 г.
ООО «СМК Инженерные системы»
193315, г. Санкт-Петербург, ул.
Новосёлов, д. 49

ОГЛАВЛЕНИЕ

ОБЩИЕ СВЕДЕНИЯ	3
НАЗНАЧЕНИЕ УСТРОЙСТВА	3
ТРЕБОВАНИЯ БЕЗОПАСНОСТИ	4
ТЕХНИЧЕСКОЕ ОБСЛУЖИВАНИЕ	5
РАБОТА С УСТРОЙСТВОМ ПОСЛЕ СРАБАТЫВАНИЯ	5
ГАРАНТИЙНЫЕ ОБЯЗАТЕЛЬСТВА	5
КОМПЛЕКТАЦИЯ	6
ТРАНСПОРТИРОВКА И ХРАНЕНИЕ	6
СВЕДЕНИЯ О РЕКЛАМАЦИЯХ (неисправностях)	7
МАРКИРОВКА	7
ПРАВИЛА ЭКСПЛУАТАЦИИ	8
УКАЗАНИЯ ПО МОНТАЖУ	9
ПРИЛОЖЕНИЕ 1	12
ПРИЛОЖЕНИЕ 2	13
ПРИЛОЖЕНИЕ 3	14

ОБЩИЕ СВЕДЕНИЯ

Настоящая Инструкция по эксплуатации [далее по тексту ИНСТРУКЦИЯ] анкерной точки ПАУК [далее по тексту УСТРОЙСТВО] содержит описание, технические характеристики, срок службы и указания по применению и эксплуатации.

Технические характеристики [таблица 1] отвечают требованиям соответствующих разделов:

-ТР ТС 019/2011;

-ГОСТ EN 795 - 2019 «Средства индивидуальной защиты от падения с высоты. Устройства анкерные»;

-ГОСТ EN/TS 16415-2015 «Средства индивидуальной защиты от падения с высоты. Анкерные устройства для использования более чем одним человеком одновременно».

При эксплуатации УСТРОЙСТВА следует выполнять требования данного Руководства по эксплуатации и соответствовать требованиям, действующих на территории РФ нормативных документов, регламентирующих выполнение работ на высоте.

УСТРОЙСТВО предназначено для эксплуатации при температуре окружающей среды от минус 50 до плюс 60, внутри помещений и на открытом воздухе в условиях воздействия климатических факторов внешней среды ГОСТ 15150-69.

Компания-производитель может вносить изменения в конструкцию ЛИНИИ, сохраняя её основные эксплуатационные характеристики.

НАЗНАЧЕНИЕ УСТРОЙСТВА

Анкерная точка ПАУК является анкерным устройством типа А и предназначена для использования в системах обеспечения безопасности от падения с высоты - страховочной системе, удерживающей системе, спасательной системе.

Устанавливается на кровельный материал из металлического профиля или металлические листы с фальцевым соединением. Прочность анкерного устройства зависит от качества поверхности, на которую оно установлено.

ПАУК может использоваться в качестве самостоятельного анкерного устройства и для установки анкерной линии на кровлю.

Данное УСТРОЙСТВО допускает одновременную работу 1-м пользователей. Применение в системе канатного доступа недопустимо.

ТЕХНИЧЕСКИЕ ХАРАКТЕРИСТИКИ

Обозначение УСТРОЙСТВА:

ПАУК - XXX [где XXX - порядковый номер].

№	Наименование показателей	Показатели
1	Высота анкерной точки [не более]	0,5 м.
2	Количество одновременно застрахованных [не более]	2
3	Допустимый угол отклонения от горизонта [не более]	70°
4	Ресурс срабатываний в течение срока эксплуатации [не более]	5
5	Масса одного работника в экипировке [не более]	130кг

Таблица 1

Детали изготовлены из коррозионностойкой стали или из углеродистой стали с защитным цинковым покрытием, имеют соответствующие сертификаты качества и прошли необходимые испытания.

ТРЕБОВАНИЯ БЕЗОПАСНОСТИ

В состав УСТРОЙСТВА должны входить компоненты, рекомендованные изготовителем. Категорически запрещено внесение любых изменений в УСТРОЙСТВО без письменного разрешения предприятия-изготовителя.

К использованию УСТРОЙСТВА допускается лица не моложе 18 лет, изучившие УСТРОЙСТВО, принцип действия, Руководство по эксплуатации, прошедшие специальный инструктаж, проверку знаний Правил по охране труда при работе на высоте.

УСТРОЙСТВО допускается использовать исключительно вместе с сертифицированными средствами индивидуальной защиты. Запрещается использование УСТРОЙСТВА для такелажных и иных работ, не предусмотренных в данном документе.

Перед началом использования УСТРОЙСТВА необходимо провести его осмотр:

- на отсутствие дефектов и повреждений рабочих элементов УСТРОЙСТВА;
- проверить целостность УСТРОЙСТВА;
- установить дату окончания действия срока эксплуатации.

Запрещается использование УСТРОЙСТВА при наличии неисправностей, повреждений, при отсутствии любого из компонентов УСТРОЙСТВА, при окончании срока эксплуатации.

В случае обнаружении неисправностей следует немедленно сообщить в эксплуатирующую организацию либо производителю.

Не допускается эксплуатация УСТРОЙСТВА с истёкшим сроком периодического осмотра!

ТЕХНИЧЕСКОЕ ОБСЛУЖИВАНИЕ

В процессе эксплуатации УСТРОЙСТВА необходимо проводить работы по Регламенту:

- осуществлять визуальный контроль степени износа рабочих элементов;
- очищать от загрязнений;
- восстанавливать, в случае необходимости, читаемость маркировки;
- проверять надёжность креплений элементов УСТРОЙСТВА к элементам несущей конструкции;
- проверять целостность защитных покрытий элементов;
- проводить периодический осмотр не реже одного раза в 12 месяцев. Периодический осмотр проводится только компетентным лицом.

Компетентное лицо: Компетентным лицом может быть любой специалист с 3 группой по безопасности работ на высоте, ознакомленный с методикой периодического осмотра УСТРОЙСТВА, рекомендациями и инструкциями производителя, а также имеющий официальное разрешение [Сертификат] от производителя или уполномоченной производителем организации.

История проведения осмотров, ремонтов отражается компетентным лицом в формуляре на данное изделие [рекомендованный образец формуляра см. **Приложение 2**]

Замена элементов УСТРОЙСТВА должна проводиться представителями производителя или компетентным лицом.

РАБОТА С УСТРОЙСТВОМ ПОСЛЕ СРАБАТЫВАНИЯ

В результате срабатывания УСТРОЙСТВА, его элементы подвергаются значительным нагрузкам или деформации, требуют внимательного отношения со стороны специалистов, ответственных за допуск работников к эксплуатации УСТРОЙСТВА.

ПОСЛЕДОВАТЕЛЬНОСТЬ ДЕЙСТВИЙ ПРИ СРАБАТЫВАНИИ УСТРОЙСТВА ИЛИ ОБНАРУЖЕНИИ ДЕФОРМАЦИИ:

1. Прекратить работу с УСТРОЙСТВОМ.
2. Незамедлительно сообщить ответственному лицу о факте срабатывания для последующего принятия им решения о пригодности УСТРОЙСТВА к дальнейшей эксплуатации.
3. Связаться с компанией-производителем.

ГАРАНТИЙНЫЕ ОБЯЗАТЕЛЬСТВА

Производитель гарантирует:

- соответствие анкерного устройства ПАУК требованиям ТУ и техническим характеристикам, приведённым в настоящей ИНСТРУКЦИИ при соблюдении пользователями условий хранения, транспортировки, монтажа и эксплуатации;
- гарантия распространяется только на УСТРОЙСТВО, установленные производителем анкерных устройств, организацией внесённой в реестр производителя, либо в присутствии представителя производителя;
- гарантийный срок использования анкерного устройства автоматически продлевается сроком на один календарный год при условии своевременного проведения периодического осмотра уполномоченным от производителя компетентным лицом и предоставлении производителю протокола или акта о периодическом осмотре;

- гарантия не включает в себя вспомогательные материалы, элементы и компоненты, повреждённые в ходе тестов, испытаний или после срабатывания УСТРОЙСТВА [при срыве пользователя];
- срок эксплуатации - без срока, до износа, при условии прохождения ежегодного периодического осмотра.

Гарантийные обязательства распространяются только на УСТРОЙСТВА, **зарегистрированные на сайте производителя smkis.ru в течение 3-х рабочих дней** с даты ввода в эксплуатацию.

ВНИМАНИЕ! Установленное анкерное устройство должно быть введено в эксплуатацию в течение 14 календарных дней с момента его фактического монтажа. В противном случае, перед вводом в эксплуатацию **ТРЕБУЕТСЯ ПРОВЕСТИ ВНЕПЛАНОВЫЙ ПЕРИОДИЧЕСКИЙ ОСМОТР** анкерного устройства компетентным лицом производителя или уполномоченного производителем.

ПРОИЗВОДИТЕЛЬ НЕ ПРИНИМАЕТ ПРЕТЕНЗИИ:

- при срыве сроков периодического осмотра;
- при несоблюдении потребителем правил монтажа и эксплуатации ЛИНИИ;
- при несоблюдении Регламента, указанного в разделе «Техническое обслуживание».

КОМПЛЕКТАЦИЯ

Комплектация поставляемых изделий зависит от их модификации, назначения, типа УСТРОЙСТВА. Комплектация определяется на этапе формирования заказа на УСТРОЙСТВО.

После поступления заявки на УСТРОЙСТВО, заказчику отсылается на согласование сборочный чертеж со спецификацией компонентов. При согласовании сборочного чертежа УСТРОЙСТВА заказ запускается в производство. При отправке элементов УСТРОЙСТВА заказчику заполняется упаковочный лист **[Приложение 3]**.

Комплектация, указанная в упаковочном листе, должна совпадать со сборочным чертежом. Сборочный чертеж является неотъемлемой частью Руководства по эксплуатации и сохраняется на протяжении всего периода эксплуатации УСТРОЙСТВА.

ТРАНСПОРТИРОВКА И ХРАНЕНИЕ

Элементы анкерной точки ПАУК могут транспортироваться в таре любым видом транспорта.

Условия транспортирования в соответствии с ГОСТ 23170-78 и ГОСТ 15150-69. Условия хранения в заводской упаковке предусматривают возможность длительного хранения в помещениях или под навесом в любых макроклиматических районах. При хранении более 5 лет производится периодический осмотр и контроль консервации, при необходимости проводится переконсервация.

СВЕДЕНИЯ О РЕКЛАМАЦИЯХ (неисправностях)

В случае обнаружения дефектов или выхода УСТРОЙСТВА из строя в течение гарантийного срока, должна быть составлена Рекламация. Отправка вышедшего из строя элемента УСТРОЙСТВА производится на предприятие-изготовитель по адресу: 193315 Санкт-Петербург, ул. Новосёлов д.49, ООО «СМК Инженерные системы» тел. (812) 426-12-08.

В Рекламации должны быть указаны: уникальный номер вышедшего из строя элемента УСТРОЙСТВА, дата начала эксплуатации и дата выхода элемента из строя, краткое описание неисправности.

После получения Рекламации представитель производителя совместно с представителем организации-установщика обязаны выехать на место и составить в произвольной форме Акт осмотра вышедшего из строя УСТРОЙСТВА, на основании которого будет дан ответ на полученную Рекламацию.

Ниже приводится образец формы журнала учёта Рекламаций, в котором регистрируются предъявленные рекламации и их краткое содержание. Журнал о рекламациях возможно вести в электронном виде [Таблица 2].

Дата	Содержание рекламации (описание неисправности)	Принятые меры	Название организации, должность, ФИО, подпись

Таблица 2

Предприятие-изготовитель не принимает претензий:

- если истек гарантийный срок;
- при несоблюдении потребителем правил монтажа и эксплуатации УСТРОЙСТВА.

МАРКИРОВКА


Анкерная точка ПАУК с комплектующими и материалами должны иметь маркировку. В маркировке указываются: артикул элемента, его индивидуальный номер, единый знак обращения продукции на рынке Таможенного союза и товарный знак.

Маркировка анкерного устройства должна выглядеть, как на **рисунке 1**.



Рисунок 1

ЗНАЧЕНИЯ МАРКИРОВКИ:

 - компания-производитель;

НС 4001 – артикул изделия;


ИИ-10080000 – индивидуальный номер УСТРОЙСТВА, где: 4001 – артикул, 0000 – номер изделия;


ПАУК – название УСТРОЙСТВА;

15кН – максимальная нагрузка на анкерное устройство;

ТР ТС 019/2011 – технический регламент Таможенного союза;

ГОСТ EN/TS 16415 – 2015; ГОСТ EN 795 – 2019 – стандарты, которым соответствует устройство;

 - указание необходимости прочтения ИНСТРУКЦИИ по применению;

 - единый знак обращения продукции на рынке Таможенного союза.

ПРАВИЛА ЭКСПЛУАТАЦИИ

Перед началом использования анкерного устройства произвести его осмотр. При обнаружении неисправностей незамедлительно уведомить ответственное лицо. Запрещается использование УСТРОЙСТВА в неисправном состоянии.

В случае падения или появления признаков повреждения следует прекратить работу с анкерным устройством и незамедлительно сообщить ответственному лицу.

При использовании УСТРОЙСТВА в качестве компонента [части системы обеспечения безопасности] индивидуальной защиты от падения с высоты, пользователь должен быть оснащён устройством, ограничивающим максимальную динамическую нагрузку, действующую на него во время остановки падения на уровне не более 6 кН.

Подберите СИЗ от падения с высоты в единую систему в зависимости от условий и типа выполнения работ. Перед использованием УСТРОЙСТВА в страховочной системе обязательно изучите инструкции по применению компонентов страховочной системы. Соединительно-амортизирующая подсистема должна быть собрана таким образом, чтобы исключить соприкосновение пользователя в момент срыва с выступающими предметами и нулевой отметкой пола.

УСТРОЙСТВО совместимо со всеми средствами индивидуальной защиты от падения с высоты. Совместимость означает возможность использования отдельных компонентов СИЗ одного производителя с компонентами СИЗ других производителей. Средства индивидуальной защиты от падения с высоты, не прошедшее ежегодную проверку компетентным лицом, применять совместно с УСТРОЙСТВОМ запрещено.

Все СИЗ применяемые пользователем при работе с УСТРОЙСТВОМ должны соответствовать ТР ТС 019/2011.

При использовании карабинов класса В, следите, чтобы они были закрыты закручиванием муфты вниз.

При совместном применении УСТРОЙСТВА со средствами защиты от падения с высоты из текстиля потенциальную опасность может представлять: работа с агрессивными химическими веществами, экстремальные температуры, сильная запылённость, контакт с острыми гранями. При возникновении малейших сомнений в целостности любого из СИЗ, обратитесь за консультацией к изготовителю или компетентному лицу.

В организации, эксплуатирующей анкерные устройства, должен быть составлен план спасения и эвакуации пользователя, находящегося в состоянии зависания после остановки падения.

Динамические и статические испытания УСТРОЙСТВА в эксплуатирующей организации запрещены.

УКАЗАНИЯ ПО МОНТАЖУ

Анкерная точка ПАУК устанавливается на наклонную поверхность кровельного листа на уровне ног пользователя.

Монтаж анкерного устройства осуществляется после проведения подготовительных работ, в соответствии с проектом, к металлическому профилю или металлическому листу с фальцевым соединением, способным выдержать нагрузку не менее 15kN. В проекте определяется состав УСТРОЙСТВА, расположение и крепление его элементов. УСТРОЙСТВО может быть смонтировано уполномоченной производителем организацией, о чём должно свидетельствовать наличие сертификата от производителя, либо в присутствии уполномоченного представителя производителя [шефмонтаж].

ПОДГОТОВКА К МОНТАЖУ:

- распаковать элементы УСТРОЙСТВА, удалить упаковочные материалы;
- удостовериться в отсутствии повреждений;
- произвести внешний осмотр и проверить комплектность согласно упаковочному листу или накладной;
- проверить наличие паспорта.

ПОСЛЕДОВАТЕЛЬНОСТЬ МОНТАЖА

п.1 Перед началом монтажа убедитесь в том, что:

- устанавливаемое УСТРОЙСТВО соответствует проекту;
- расположение посадочных мест УСТРОЙСТВА соответствует проекту;
- в наличии есть свободное пространство, необходимое для монтажа, применения и обслуживания;
- в зоне проведения работ отсутствуют опасные и вредные факторы.

п.2 Требования к персоналу:

- лица, прошедшие обучение и имеющие допуски для работы на высоте;
- квалификация персонала соответствует ППР;
- персонал должен быть обеспечен СИЗ, соответствующими характеру выполняемых работ.

п.3 Последовательность монтажа:

п.п.3.1 Соединить между собой диагонали болтом М16 или осью [согласно комплектации].

п.п.3.2 Устанавливаем крепления на диагонали.

- Крепления для металлического профиля устанавливаются на диагонали ПАУКА при помощи винтов М10х30, шайбы пружинной (гровер) М10 и гайки М10.
- Зацепы для крепления к фальцу устанавливаются на диагонали при помощи болтов М10х16, шайбы пружинной (гровер) М10 и гайки М10.

п.п.3.3 Установка на металлический профиль [рисунок 2]:

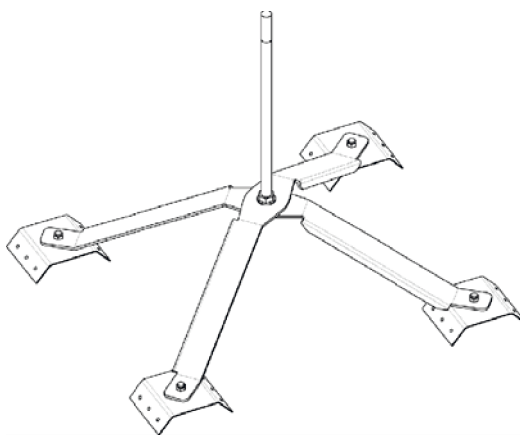


Рисунок 2

- примерить крепления к волнам металлического профиля, произвести разметку под установку;
- подложить под крепления резиновую пластину ТМКЩ;
- просверлить насквозь через каждое отверстие в креплениях резиновую пластину и металлический профиль сверлом диаметром 5мм.;
- закрепляем пластину вытяжными заклепками, идущими в комплекте.

п.п.3.4 Установка на фальц [рисунок 3]:

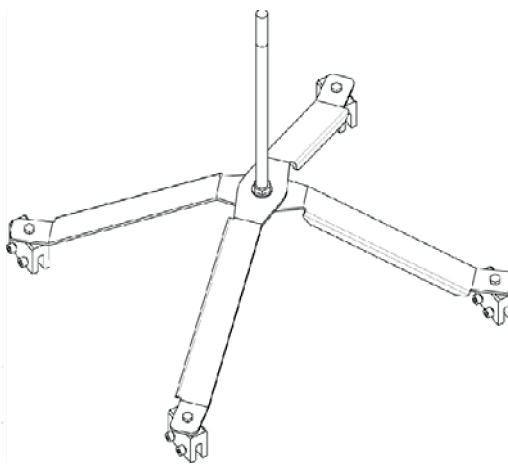


Рисунок 3

- установить зацепы на фальц.
- закрепить зацепы винтами М8х16 к фальцу.

п.п.3.5 Окончательно затянуть все резьбовые соединения.

п.4 Окончание монтажа:

п.п.4.1 После окончания монтажа УСТРОЙСТВА, обратить внимание ответственного лица за эксплуатацию УСТРОЙСТВА на рабочее положение амортизатора и ход мобильной точки крепления.

п.п.4.2 Ввести УСТРОЙСТВО в эксплуатацию «Актом ввода в эксплуатацию» [**Приложение 1**].

п.п.4.3 Провести внеплановый инструктаж по эксплуатации УСТРОЙСТВА перед началом работы с ней.

п.п.4.4 Внести информацию о вводе УСТРОЙСТВА в эксплуатацию в графу «Дата первого применения» Формуляра на средство индивидуальной защиты [Форма по ГОСТ Р ЕН 365-2010] [**Приложение 2**]

п.п.4.5 Зарегистрировать индивидуальный номер УСТРОЙСТВА на сайте производителя **smkis.ru** в течение **3-х рабочих дней с даты ввода в эксплуатацию** [на Вашу электронную почту будет приходить напоминание с датой ежегодной проверки].

ПРИЛОЖЕНИЕ 1

Акт № _____
ввода в эксплуатацию

_____ г.

Комиссия, назначенная приказом _____

от «__» _____ 20__ г. № _____ в составе: _____

после изучения технической документации на установленное[ые] анкерное[ые] устройство[а] ПАУК

и приёмки результатов его [их] монтажа по договору № _____ от _____._____. _____ г. на

объекте: _____

Постановила:

1. Ввести в эксплуатацию УСТРОЙСТВО[А] №: _____
2. УСТРОЙСТВО[А] установлено[ы] в соответствии с технической документацией на установку.
3. Дата ввода в эксплуатацию соответствует дате в графе «Дата первого применения» в Формуляре на средство индивидуальной защиты.
4. Настоящий Акт составлен в двух экземплярах: один экземпляр для _____ другой экземпляр для ООО «СМК Инженерные системы».
5. Поручить _____ зарегистрировать установленное[ые] УСТРОЙСТВО[А] на сайте smkis.ru в течение 3-х рабочих дней, начиная с даты ввода в эксплуатацию.

Подписи членов Комиссии

МП

[Фамилия, инициалы]

ПРИЛОЖЕНИЕ 2

Форма по ГОСТ Р ЕН 365-2010
Ведение документов и внесение в них
требуемых данных является обязанностью
организации-пользователя

ФОРМУЛЯР № _____ *

Анкерное устройство ПАУК [ДОКУМЕНТ НА ОБОРУДОВАНИЕ]

Средство индивидуальной защиты [оборудование]

Модель и тип / идентификация	Анкерное устройство ПАУК	
Производитель/Поставщик	ООО «СМИ Инженерные системы» Россия, 193315, г. Санкт-Петербург, ул. Новосёлов, д.49, info@smkis.ru т.:8 [812] 426 12 08, smkis.ru	
Год изготовления/ дата первого применения	Год изготовления	Дата первого применения
Пользователь	Название компании	Адрес компании
Прочая релевантная информация	*Номер формуляра соответствует инвентарному номеру СИЗ по бухгалтерскому учету	
	*Номер формуляра соответствует инвентарному номеру СИЗ по Журналу учета СИЗ	

Хронология периодических проверок и ремонтов

Дата	Причина внесения записи [периодическая проверка или ремонт]	Обнаруженные дефекты, проведённые виды ремонта, прочая информация	Фамилия и подпись компетентного лица	Следующая дата периодической проверки

ПРИЛОЖЕНИЕ 3

УПАКОВОЧНЫЙ ЛИСТ

Идентификационный номер:

№	Наименование комплектующего элемента	Количество
1	НС 4001 Анкерная точка ПАУК	
2	Зацепы на фальц	
3	Крепления на металлический профиль	

Комплектовщик [кладовщик]

личная подпись

дата

расшифровка подписи

Печать ОТК