

ОБЩЕСТВО С ОГРАНИЧЕННОЙ ОТВЕТСТВЕННОСТЬЮ
«СТРОИТЕЛЬНО-МОНТАЖНАЯ КОМПАНИЯ ИНЖЕНЕРНЫЕ СИСТЕМЫ»

УТВЕРЖДАЮ
Генеральный директор
ООО «СМК Инженерные системы»
_____ Михайлов А.Н.
Апрель 2018 г.

АНКЕРНАЯ ТОЧКА КЛАСС А1 «ПАУК»

Сертификат соответствия ЕАС
номер технических условий ТУ 4195-004-94733864-2018

**РУКОВОДСТВО ПО ЭКСПЛУАТАЦИИ
(ПАСПОРТ)**

Идентификационный номер:
Анкерная точка класс А1
«ПАУК» 0000

РАЗРАБОТАНО
ООО «СМК Инженерные системы»
Апрель 2018г.

Копирование и распространение допускается исключительно по разрешению
ООО «СТРОИТЕЛЬНО-МОНТАЖНАЯ КОМПАНИЯ ИНЖЕНЕРНЫЕ СИСТЕМЫ»

САНКТ-ПЕТЕРБУРГ 2018

ОГЛАВЛЕНИЕ

1. ОБЩИЕ СВЕДЕНИЯ

2. НАЗНАЧЕНИЕ ИЗДЕЛИЯ

3. ОБЩИЙ ВИД АНКЕРНОЙ ТОЧКИ КЛАСС А1 «ПАУК»

4. ТРЕБОВАНИЯ БЕЗОПАСНОСТИ

5. УКАЗАНИЯ ПО МОНТАЖУ

6. ТЕХНИЧЕСКОЕ ОБСЛУЖИВАНИЕ

7. ДЕЙСТВИЯ С ИЗДЕЛИЕМ ПОСЛЕ СРАБАТЫВАНИЯ

8. ГАРАНТИЙНЫЕ ОБЯЗАТЕЛЬСТВА

9. КОМПЛЕКТАЦИЯ

10. СВЕДЕНИЯ О РЕКЛАМАЦИЯХ (неисправностях)

11. ТРАНСПОРТИРОВАНИЕ И ХРАНЕНИЕ

12. МАРКИРОВКА

ПРИЛОЖЕНИЕ 1:

Форма Акта ввода в эксплуатацию

ПРИЛОЖЕНИЕ 2:

Форма Формуляра на средства индивидуальной защиты

1. ОБЩИЕ СВЕДЕНИЯ

Настоящее Руководство по эксплуатации на анкерную точку класс А1 «ПАУК»(анкерное устройство) - далее по тексту Изделие, содержит описание, технические характеристики, срок службы и указания по применению и эксплуатации.

Технические характеристики отвечают требованиям соответствующих разделов:

- ГОСТ Р ЕН 795-2014 «Средства индивидуальной защиты от падения с высоты. Анкерные устройства» и ТР ТС 019/2011 «О безопасности средств индивидуальной защиты».

При эксплуатации Изделия следует выполнять требования данного Руководства по эксплуатации и соответствовать требованиям, действующих на территории РФ нормативных документов, регламентирующих выполнение работ на высоте.

Изделие предназначено для эксплуатации при температуре окружающей среды от минус 50 до плюс 60, внутри помещений и на открытом воздухе в условиях воздействия климатических факторов внешней среды ГОСТ 15150-69.

Номер технических условий ТУ 4195-006-94733864-2018 (далее по тексту «ТУ»). Предприятие-изготовитель может вносить изменения в конструкцию Изделия, сохраняя его основные эксплуатационные параметры.

2. НАЗНАЧЕНИЕ ИЗДЕЛИЯ

Изделие разработано для обеспечения безопасного перемещения в горизонтальной плоскости, без необходимости отсоединения от Изделия.

ТЕХНИЧЕСКИЕ ХАРАКТЕРИСТИКИ

Обозначение Изделия: анкерная точка класс А1 «ПАУК» – XXX

I

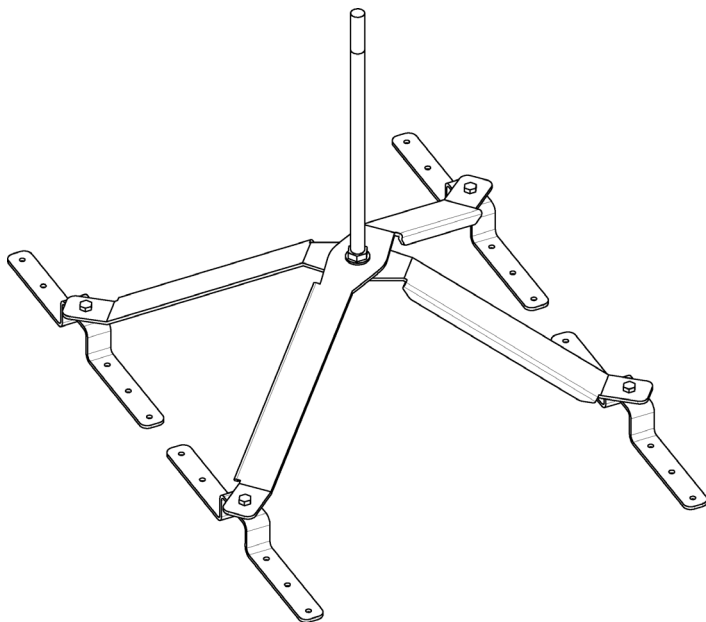
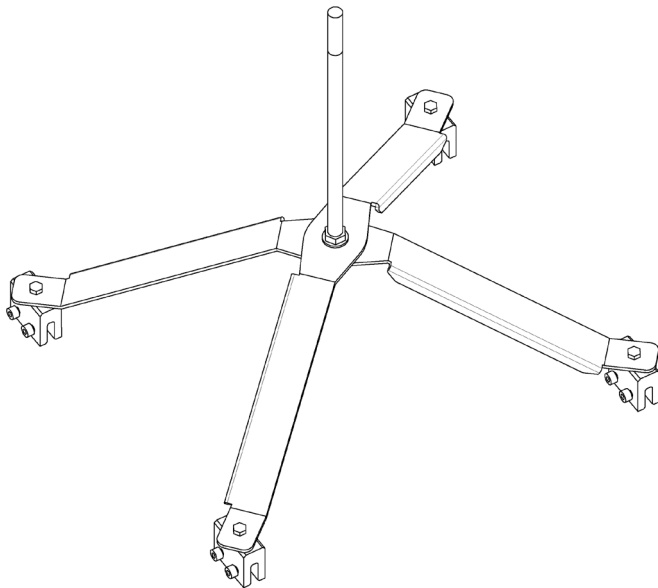
где:

I – порядковый номер.

Таблица 1. Технические характеристики.

Наименование показателей	Тип Изделия
	Анкерная точка класс А1 «ПАУК»
1. Высота анкерной точки , м., не более	0,5
2. Количество одновременно застрахованных, чел., не более	2
3. Допустимый угол отклонения от горизонта, град., не более	70
4. Ресурс срабатываний в течение срока эксплуатации, раз, не более	5
5. Масса одного работника в экипировке, кг., не более	130

3. ОБЩИЙ ВИД АНКЕРНОЙ ТОЧКИ КЛАСС А1 «ПАУК»



Детали изготовлены из коррозионностойкой стали или из углеродистой стали с защитным цинковым покрытием, имеют соответствующие сертификаты качества и прошли необходимые испытания.

3. ТРЕБОВАНИЯ БЕЗОПАСНОСТИ

В состав Изделия должны входить компоненты, рекомендованные изготовителем. Категорически запрещено внесение любых изменений в Изделие без письменного разрешения предприятия-изготовителя.

К использованию Изделия допускаются лица не моложе 18 лет, изучившие устройство Изделия, принцип действия, Руководство по эксплуатации, прошедшие специальный инструктаж, проверку знаний Правил по охране труда при работе на высоте.

Изделие допускается использовать исключительно вместе с сертифицированными средствами индивидуальной защиты.

Запрещается использование Изделия для такелажных и иных работ, не предусмотренных в данном документе.

Перед началом использования Изделия необходимо провести его осмотр:

- на отсутствие дефектов и повреждений рабочих элементов Изделия;

- проверить целостность Изделия;

- установить дату окончания действия срока эксплуатации.

Запрещается использование Изделия при наличии неисправностей, повреждений, при отсутствии любого из компонентов Изделия, при окончании срока эксплуатации.

В случае обнаружении неисправностей следует немедленно сообщить в эксплуатирующую организацию либо производителю.

Не допускается эксплуатация Изделия с истекшим сроком годности.

4. УКАЗАНИЯ ПО МОНТАЖУ

Последовательность подготовки Изделия к монтажу:

- распаковать элементы Изделия, удалить упаковочные материалы;
- удостовериться в отсутствии повреждений;
- произвести внешний осмотр и проверить комплектность согласно упаковочному листу;
- проверить наличие паспорта.

Монтаж Изделия производится в строгом соответствии с проектом, согласованным с подрядчиком и утвержденным эксплуатирующей организацией. В проекте определяется состав Изделия, расположение и крепление элементов. Изделие может быть смонтировано только той организацией, которая уполномочена производителем на монтаж, о чем должен свидетельствовать сертификат от производителя.

ВНИМАНИЕ: для недопущения отрыва анкерной точки толщина металлоконструкций для установки анкерной точки должна быть не менее 0.5 мм , бетонная или кирпичная поверхность должна иметь толщину рекомендуемую производителем анкерного крепления .

Последовательность проведения монтажа:

- убедиться в том, что устанавливаемое Изделие соответствует проекту;
- убедиться в том, что элементы, на которые будет производиться монтаж, соответствуют проекту и имеют достаточную прочность;
- убедиться в наличии свободного пространства необходимого для монтажа и обслуживания Изделия;
- убедиться в отсутствии поражающих факторов в зоне проведения работ;
- после выполнения и проверки указанных пунктов можно приступать к монтажу Изделия;
- к монтажу и эксплуатации Изделия допускаются лица прошедшие обучение и имеющие допуски для работы на высоте;
- монтаж Изделия должен проводиться квалифицированным персоналом в соответствии с индивидуальным или типовым проектом;
- затянуть все резьбовые крепления .
- все резьбовые соединения застопорить в соответствии с техническими требованиями конструкторской документации;
- ввести Изделие в эксплуатацию Актом по форме **Приложение 1**.
- провести внеплановый инструктаж для персонала перед началом использования Изделия;- внести информацию о вводе Изделия в эксплуатацию в графу «Дата первого применения» Формуляра на

Приложение 2.

5. ТЕХНИЧЕСКОЕ ОБСЛУЖВАНИЕ

В процессе эксплуатации необходимо проводить работы по регламенту 1.

Регламент 1. Ежегодно:

- визуальный контроль степени износа рабочих элементов;
- очистка Изделия от загрязнений;
- восстановление, в случае необходимости, читаемости маркировки.
- проверка надёжности креплений элементов Изделия к элементам несущей конструкции;
- проверка целостности защитных покрытий элементов Изделия;
- составление Акта периодического осмотра Изделия, с указанием в нём рекомендаций по его обслуживанию. Все работы по обслуживанию Изделия должны производиться на основании вышеуказанного Акта (см. Руководство по эксплуатации, Приложение 2 А).

Работы по техническому обслуживанию должны проводиться специалистами производителя или специалистами, прошедшими специальное обучение у производителя.

Замена или восстановление элементов Изделия после срабатывания производится лицами, имеющими необходимые разрешительные документы на проведение данных работ.

6. ДЕЙСТВИЯ С ИЗДЕЛИЕМ ПОСЛЕ СРАБАТЫВАНИЯ

В результате срабатывания Изделия, его элементы подвергаются значительным нагрузкам и требуют тщательного анализа со стороны специалистов производителя на пригодность к эксплуатации.

При срабатывании Изделия или обнаружении повреждений следует прекратить работы с Изделием и незамедлительно сообщить в эксплуатирующую организацию либо производителю.

Информация о фактах срабатывания Изделия, проведении осмотра и восстановительных работ вносится в соответствующие графы Руководства по эксплуатации (**Приложения 2**).

7. ГАРАНТИЙНЫЕ ОБЯЗАТЕЛЬСТВА

Изготовитель гарантирует:

- соответствие Анкерной точки класс А1 «ПАУК» требованиям ТУ и техническим характеристикам, приведенным в настоящем Руководстве (паспорте), сроком 5 лет при соблюдении потребителем условий хранения, транспортировки, монтажа и эксплуатации;

- гарантия распространяется только на Изделие, установленное организацией уполномоченной производителем на монтаж и внесённое в реестр производителя;

- устранение дефектов, замену вышедших из строя комплектующих и материалов в течение гарантийного срока эксплуатации – не менее 12 месяцев от даты продажи за свой счёт;

- гарантия не включает в себя вспомогательные материалы, элементы и компоненты, поврежденные в ходе тестов, испытаний или после срабатывания Изделия при срыве пользователя;

- срок эксплуатации – без срока, до износа.

8. КОМПЛЕКТАЦИЯ

Комплектация поставляемых Изделий зависит от их модификации, назначения, типа Изделия. Комплектация определяется на этапе формирования заказа на Изделие.

После поступления заявки на Изделие, заказчику отсылается на согласование сборочный чертеж со спецификацией компонентов. При согласовании сборочного чертежа Изделия заказ запускается в производство. При отправке элементов Изделия заказчику заполняется упаковочный лист. Комплектация, указанная в упаковочном листе, должна совпадать со сборочным чертежом. Сборочный чертеж является неотъемлемой частью Руководства по эксплуатации и сохраняется на протяжении всего периода эксплуатации Изделия.

Упаковочный лист

Анкерная точка класс А1 «ПАУК»

№ п.п.	Наименование комплектующего элемента	Кол-во шт.
1	Концевое крепление НС 1007	
2	Анкерное устройство	
3	Промежуточный анкер НС 1014	
4	Информационная табличка	

Комплектовщик (кладовщик)

(дата)

(личная подпись)

(расшифровка подписи)

Печать ОТК

9. СВЕДЕНИЯ О РЕКЛАМАЦИЯХ (неисправностях)

В случае обнаружения дефектов или выхода Изделия из строя в течение гарантийного срока, должна быть составлена Рекламация. Отправка вышедшего из строя элемента Изделия производится на предприятие-изготовитель по адресу: 193315 Санкт-Петербург, ул. Новосёлов д.49, ООО «СМК Инженерные системы» тел. (812) 426-12-08.

В Рекламации должны быть указаны: уникальный номер вышедшего из строя элемента Изделия, дата начала эксплуатации и дата выхода элемента из строя, краткое описание неисправности.

После получения Рекламации представитель производителя совместно с представителем организации-установщика обязаны выехать на место и составить в произвольной форме Акт осмотра вышедшего из строя Изделия, на основании которого будет дан ответ на полученную Рекламацию.

Ниже приводится образец формы журнала учёта Рекламаций, в котором регистрируются предъявленные рекламации и их краткое содержание. Журнал о рекламациях возможно вести в электронном виде.

Дата	Содержание рекламации (описание неисправности)	Принятые меры	Название организации, должность, ФИО, подпись

Предприятие-изготовитель не принимает претензий:

- если истек гарантийный срок;
- при несоблюдении потребителем правил монтажа и эксплуатации

Изделия.

10. ТРАНСПОРТИРОВАНИЕ И ХРАНЕНИЕ

Элементы Анкерной точки класс А1 «ПАУК» могут транспортироваться в таре любым видом транспорта.

Условия транспортирования в соответствии ГОСТ 23170-78 и ГОСТ 15150-69.

Условия хранения в заводской упаковке предусматривают возможность длительного хранения в помещениях или под навесом в любых макроклиматических районах.

При хранении более 5 лет производится периодический осмотр и контроль консервации, при необходимости проводится переконсервация.

11. МАРКИРОВКА

Анкерная точка класс А1 «ПАУК» с комплектующими и материалами должны иметь маркировку. Содержание, место и способ нанесения маркировки, размер шрифта указываются в чертеже.

Изделие должно иметь фирменную табличку. На табличку наносятся следующие данные:

- обозначение Изделия;
- наименование Изделия;
- наименование изготовителя или его товарный знак;
- месяц и год монтажа;
- обозначение ТУ;
- единый знак соответствия ЕАС;
- знак о необходимости ознакомления с эксплуатационной документацией перед началом проведения работ;
- максимальное число прикрепленных рабочих;